

# AMI 140

## Servopohon s dvoubodovým řízením

**Popis/Použití**



AMI 140 představuje servopohon s dvoubodovým řídicím signálem a s 3 vodiči, který se využívá spolu s ventily AB-QM (DN 10-32), dále s ventily VZ, VZL a VRBZ. Servopohon AMI 140 může být použit s konvektorovými (fan-coil) jednotkami, indukčními jednotkami, malé přehříváče či dochlazovače a dále zónové aplikace, kde jako regulované médium slouží studená nebo horká voda. S továrním standardním nastavením servopohon nabízí (vřeteno servopohonu zcela v dolní poloze):

- pro AB-QM funkce normálně uzavřen nebo
- pro VZ, VZL a VRBZ funkce normálně otevřen

*Poznámka: Nastavení „normálně uzavřen“ je možné změnit na nastavení „normálně otevřen“ (viz část „Elektrické zapojení“ a nastavení přepínače na straně 2)*

**Hlavní technické údaje:**

- Verze s 2-bodovým řídicím signálem s 3 vodiči
- Vypínání s vřetenem v dolní poloze chrání pohon a ventil proti přetížení
- K montáži není potřeba použít žádné nástroje
- Bezúdržbové provedení po celou dobu životnosti
- Nízká provozní hlučnost
- Dodávaný s přírodním kabelem 1,5 m.

**Objednávání**

Typ	Napájecí napětí	Rychlost (s/mm)	Objednací číslo
AMI 140	24V~	12 s/mm	<b>082H8048</b>
	230V~		<b>082H8049</b>

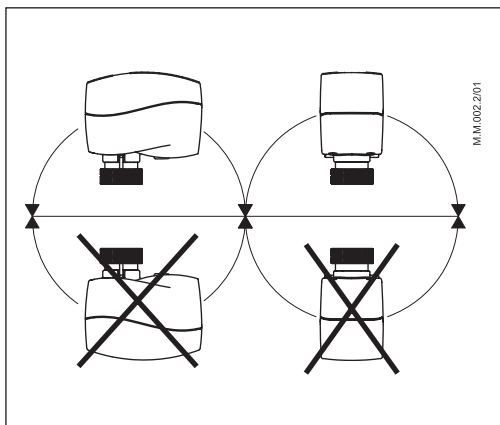
**Náhradní díly**

Typ	Objednací číslo
Kabel (5m)-24V	<b>082H8052</b>
Kabel (5m)-230V	<b>082H8053</b>

**Technické údaje**

Napájecí napětí	Střídavé napětí: 24V/230V~, +10 až -15%
Spotřeba energie	1 VA-24V~, 8 VA-230V~
Frekvence	50 Hz/60 Hz
Uzavírací síla	200 N
Zdvih	5,5 mm
Rychlost	12 s/mm
Maximální teplota média v potrubí	130°C
Teplota okolí	0...55°C
Skladovací a přepravní teplota	-40...+70°C
Stupeň ochrany (krytí)	IP 42
Hmotnost	0,3 kg
- označení ve shodě se standardy	Směrnice o nízkém napětí 73/23/EEC, EMC (Elektromagnetická kompatibilita) -Směrnice 2006/95/EEC: EN 60730-1, EN 60730-2-14

**Instalace**



**Mechanická**

Pohon musí být nainstalován s vřetenem ventilu ve vodorovné poloze nebo s vřetenem směřujícím nahoru.

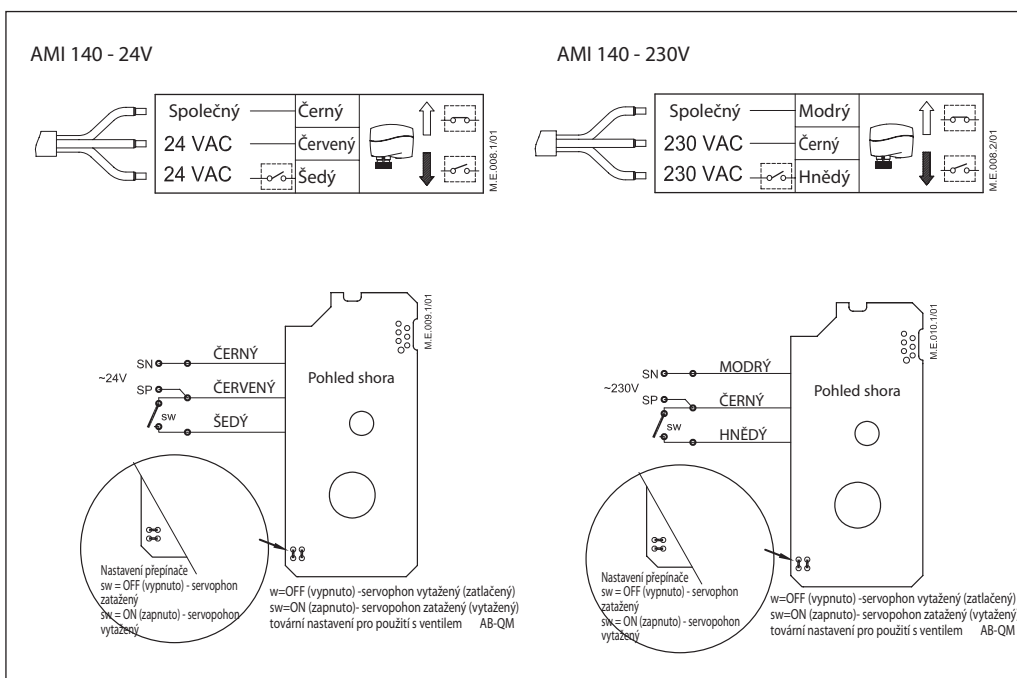
Pohon je přichycen k tělesu ventilu pomocí montážního kroužku, který při montáži nevyžaduje použití žádný nástroj či jinou pomůcku. Kroužek se musí dotahovat pouze rukou.

**Elektrická**

**Důležité:** Doporučujeme vám, aby mechanická montáž byla provedena ještě před montáží elektrickou.

Každý pohon je standardně dodáván s připojovacím kabelem k regulátoru.

**Elektrické zapojení**



**Likvidace**

Pohon před likvidací je nutné rozmontovat na jednotlivé části a ty likvidovat samostatně podle typu odpadu.

**Uvedení do provozu**

Z důvodu snadnějšího mechanického napojení pohonu k ventilu, bez napětí, je vřetenem továrně nastaveno horní poloze.

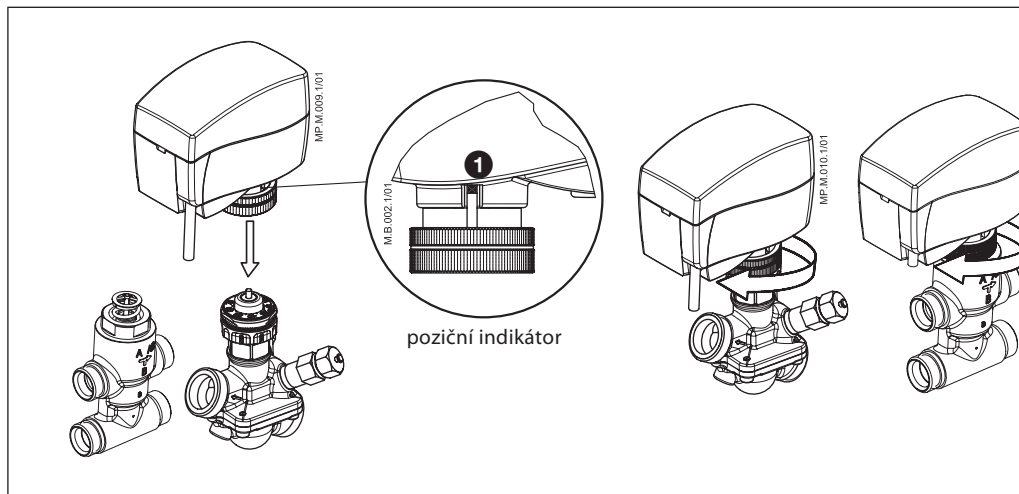
**Instalace a uvádění do provozu**

(v případě potřeby)



**Nikdy se nedotýkejte žádné součásti desky plošných spojů! V případě nutnosti ručního manipulace pomocí imbusového klíče je nutné před sejmutím krytu odpojit napájení. Elektrické napětí je životu nebezpečné!**

- a) Překontrolujte hrdlo ventilu. Pohon musí být v pozici s vřetenem v horní poloze (tovární nastavení) ❶. Ujistěte se, že je pohon k ventilu bezpečně a správně přimontován.
- b) Pohon připojte podle diagramu-viz část „Elektrické zapojení“.
- c) Pohyb vřetena je možné sledovat pomocí pozičního indikátoru ❶.



**Ruční odblokování**

(pouze pro servisní účely)

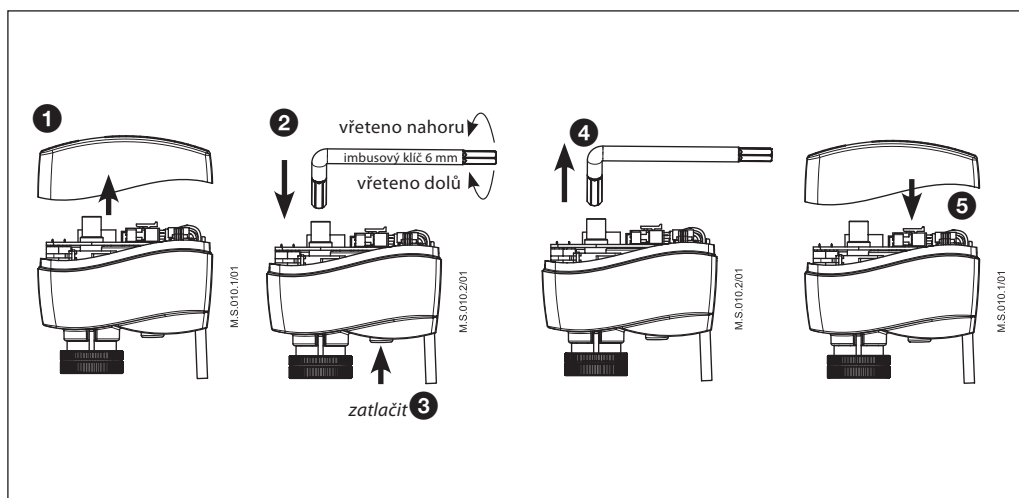


**Nikdy se nesnažte servopohon odblokovat ručně, je-li pod napětím!**

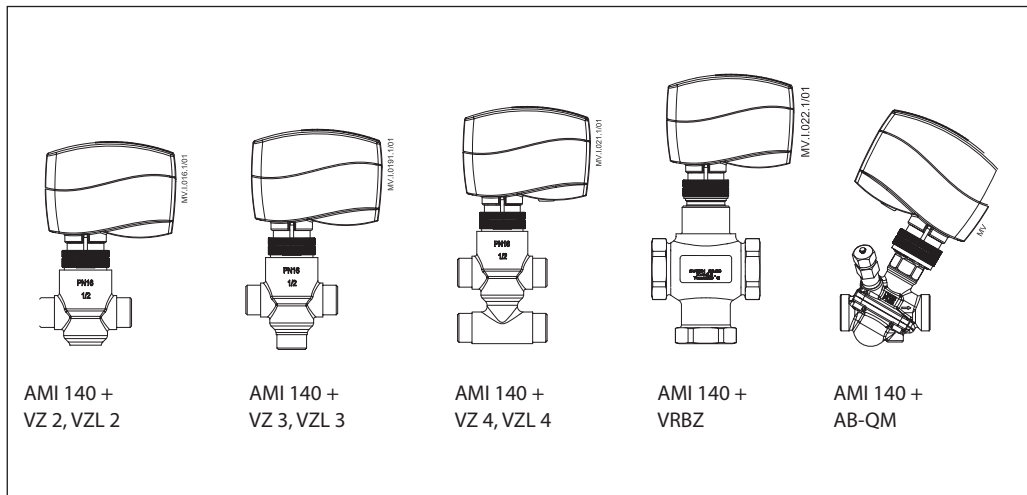
1. Sejměte kryt.
2. Do vřetena zasuňte imbusový klíč číslo 6.
3. Na spodní straně servopohonu stiskněte tlačítko a držte ho stisknuté po celou dobu ručního odblokování.
4. Klíč vytáhněte.
5. Kryt nainstalujte zpět na servopohon.

**Poznámka:**

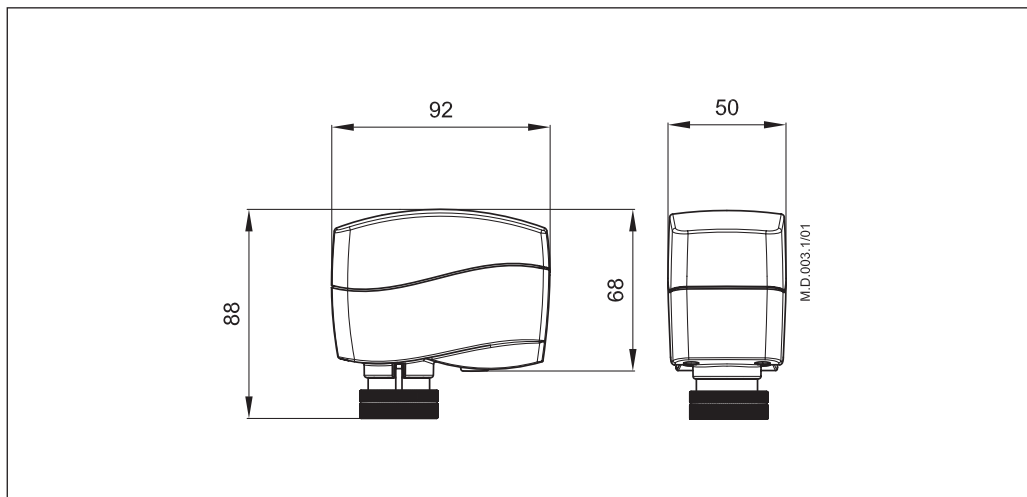
Ozve-li se zřetelné cvaknutí po připojení na zdroj elektrické energie, tak to znamená, že převodové kolo zapadlo do správné polohy.



Servopohon –kombinace ventilu



Rozměry (mm)



Společnost Danfoss nemůže přijmout jakoukoliv odpovědnost za případné chyby v katalogích, brožurách a v dalších tiskových materiálech. Společnost Danfoss si vyhrazuje změnit své produkty bez předchozího upozornění. Toto pravidlo platí i na objednané produkty, které tak mohou být dodány se změnami, které nevyžadují změny i dalších souvisejících funkčních prvků a specifikací, které byly již dříve dojednány. Všechny ochranné značky uvedené v tomto materiálu jsou vlastné dotýčnými společnostmi. Název Danfoss a typ loga Danfoss jsou ochranné známky společnosti Danfoss A/S. Všechna práva vyhrazena.